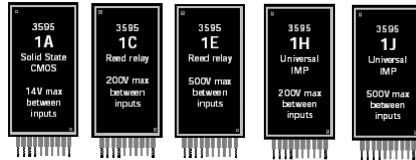


MESTEC/PMS Zusatzprodukte für IMP Module

3595 series

IMP



SNET ISA / PCI



5000 series

IMP

Ethernet / RS485

IMP Recorder

Datenlogger

Software zur Konfiguration, Datenspeicherung und Online-Anzeige. Verwendet den IMP Universal Treiber.



IMP Universal Treiber

IMP DIADEM Treiber

Einheitliches GPI Interface zu allen 3595 und 5000 IMPs unter DIADEM.

IMP LabVIEW Treiber

LabVIEW VIs als Interface zu allen 3595 und 5000 IMPs.

IMP 32-bit DLL

DLL Library zur einfachen Einbindung von IMPs in Ihrem MFC, C++, VB Programm etc.

**SNET/CAN/Ethernet
Konverter**

XP-Embedded PC

PC unabhängiges Interface zu allen 3595 und 5000 IMP.
Konfiguration und Datenausgabe über CAN und Ethernet. Unterstützt alle Meßfunktionen der IMPs.

Konverter Software

PC-Software des Konverters. Verwandelt Ihre vorhandene Hardware, zB. einen Merlin PC, in den Snet/Can/Ethernet Konverter.

IMP Universal Treiber

- ✓ 32-Bit Windows-DLL für Windows 98, NT, 2000, XP.
- ✓ Alle Treiber-Produkte unterstützen sowohl die IMP Serie 3595 mit SNET ISA- und PCI-Interface als auch die IMP Serie 5000 mit Ethernet und RS485 Interface.
- ✓ Keine Timingprobleme – die Meßdaten werden im Hintergrund in einen Pufferspeicher geschrieben.
- ✓ Zahlreiche Applikationsbeispiele.

Der Universaltreiber umfasst neben der DLL-Library:

IMP DIADEM Treiber

DIAdemTM

- ✓ Diadem GPI Erweiterungs DLL, ab Diadem Version 6.1.
- ✓ Einheitliche Konfigurationsoberfläche für alle Interfacetypen.
- ✓ Unterschiedliche Meßfunktionen innerhalb der Block-Signalliste möglich.
- ✓ Script-Unterstützung.
- ✓ Autoscan Funktion für SNET-Bus und 485 Bus.



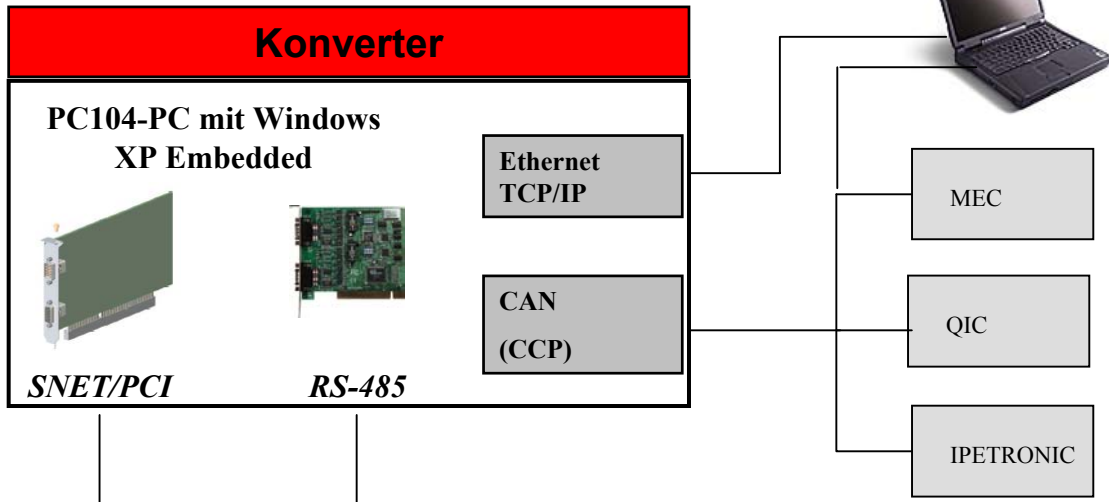
IMP LabVIEW Treiber

- ✓ Vorkonfigurierte VIs zu allen Treiberfunktionen.
- ✓ Dynamische Einbindung der Treiber DLL.
- ✓ Einfache Verwendung in Ihrem LabVIEW Diagramm.



SNET/CAN/Ethernet Konverter

- ✓ PC unabhängiges Interface zu allen 3595 und 5000 IMPs.
- ✓ Automotive Weitbereichseingang.
- ✓ Konfiguration und Datenausgabe über CAN und Ethernet.
- ✓ Unterstützt alle Meßfunktionen der IMPs.
- ✓ CAN Anschluss und Protokoll kompatibel zu CAETEC QIC-Modulen und zu IPETRONIK-Modulen.
- ✓ Auch als PC-Software erhältlich.



3595 series **5000 series**

IMP IMP



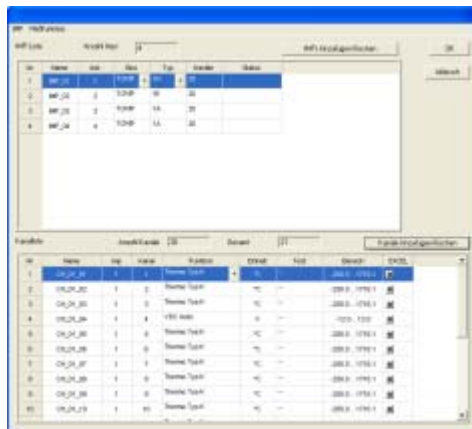
Konfiguration mit CCPCConfig

Ch	Kanal	Kanalsymbol	Identifiz.	Stromart	MF-Adresse	Anschluss	Messwert	Messwert	Range	Konvertier
1	Kanal_1	116	0	+	1	1	TC	Typ-1	Auto	Test
2	Kanal_2	116	16	+	1	2	DVB	Typ-2	Auto	Test
3	Kanal_3	116	32	+	1	3	TC	Typ-2	Auto	Test
4	Kanal_4	116	48	+	1	4	PT100	Typ-2	Auto	Test
5	Kanal_5	117	0	+	1	5	TC	Typ-2	Auto	Test
6	Kanal_6	117	16	+	1	6	TC	Typ-2	Auto	Test
7	Kanal_7	117	32	+	1	7	TC	Typ-2	Auto	Test
8	Kanal_8	117	48	+	1	8	TC	Typ-2	Auto	Test
9	Kanal_9	118	0	+	1	9	TC	Typ-2	Auto	Test
10	Kanal_10	118	16	+	1	10	TC	Typ-2	Auto	Test
11	Kanal_11	118	32	+	1	11	TC	Typ-2	Auto	Test
12	Kanal_12	118	48	+	1	12	TC	Typ-2	Auto	Test
13	Kanal_13	119	0	+	1	13	TC	Typ-2	Auto	Test
14	Kanal_14	119	16	+	1	14	TC	Typ-2	Auto	Test
15	Kanal_15	119	32	+	1	15	TC	Typ-2	Auto	Test
16	Kanal_16	119	48	+	1	16	TC	Typ-2	Auto	Test

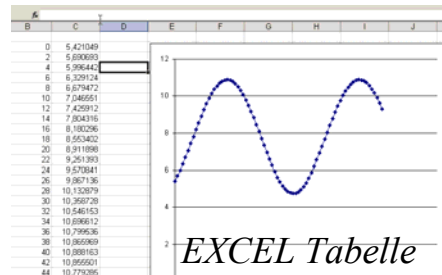
Einrichtungen übertragen Einstellungen schreiben Scan Snet-Bus Setup IMPs Abbrechen Hilfe

IMP Recorder

- ✓ Leicht bedienbare, kostengünstige Software zur Datenerfassung mit IMP Modulen.
- ✓ Verwendet den IMP Universal Treiber.
- ✓ Übersichtliche Konfiguration der IMP-Module und der Meßkanäle in Tabellenform.
- ✓ Auswahl zwischen IMP- und Einzelkanal- Konfiguration. In der IMP-Konfiguration werden die Kanäle pro IMP in zwei Gruppen zusammengefasst.
- ✓ Sichere Datenspeicherung in Binär- oder Text-Files.
- ✓ Darstellung der Meßwerte als Tabelle und als Y/t Graphik.
- ✓ Datenausgabe über DDE in eine beliebige EXCEL-Tabelle zur Online Visualisierung und Speicherung.



IMP- und Kanal-Konfiguration



EXCEL Tabelle



Y/t Graphik